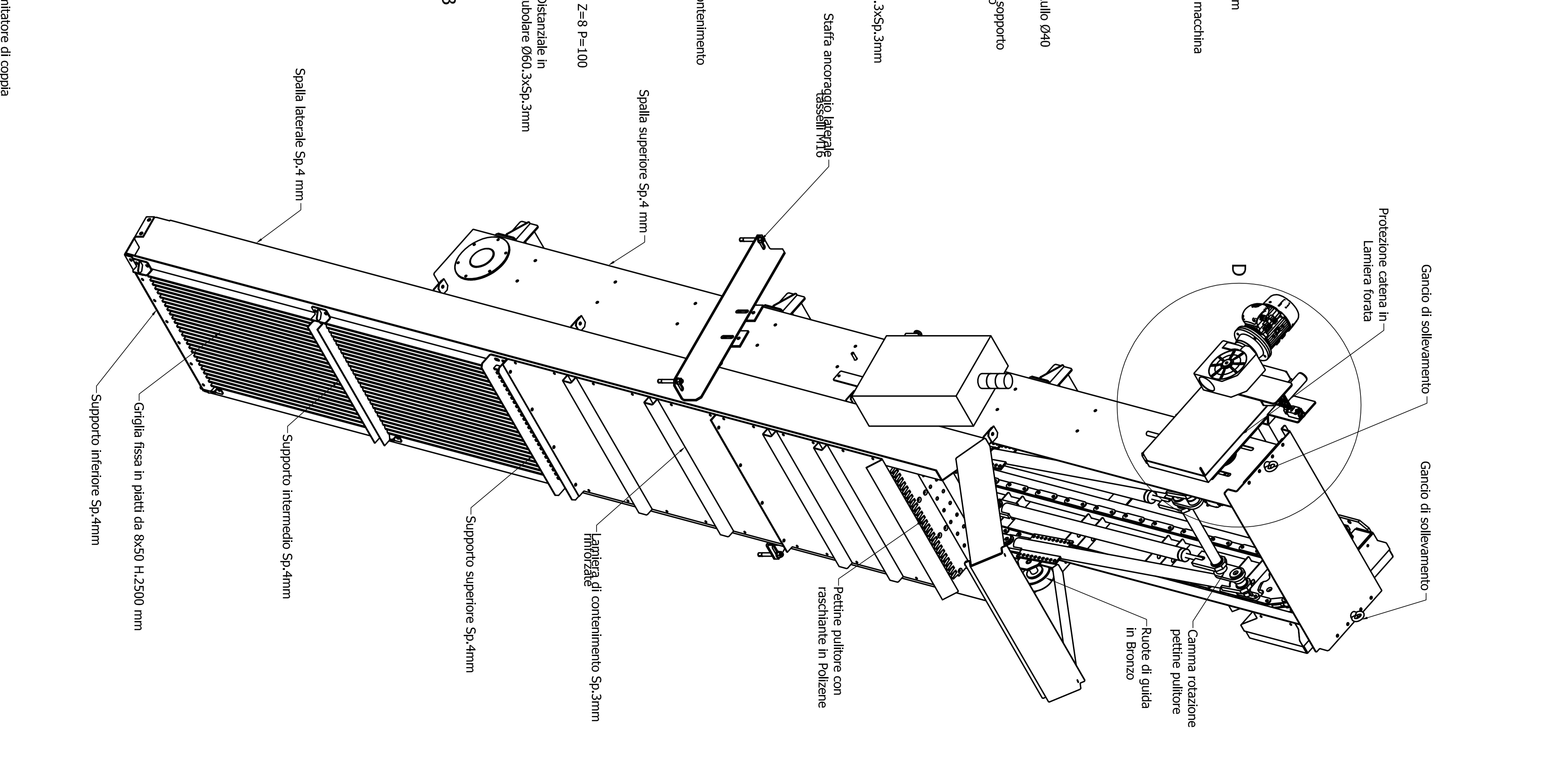
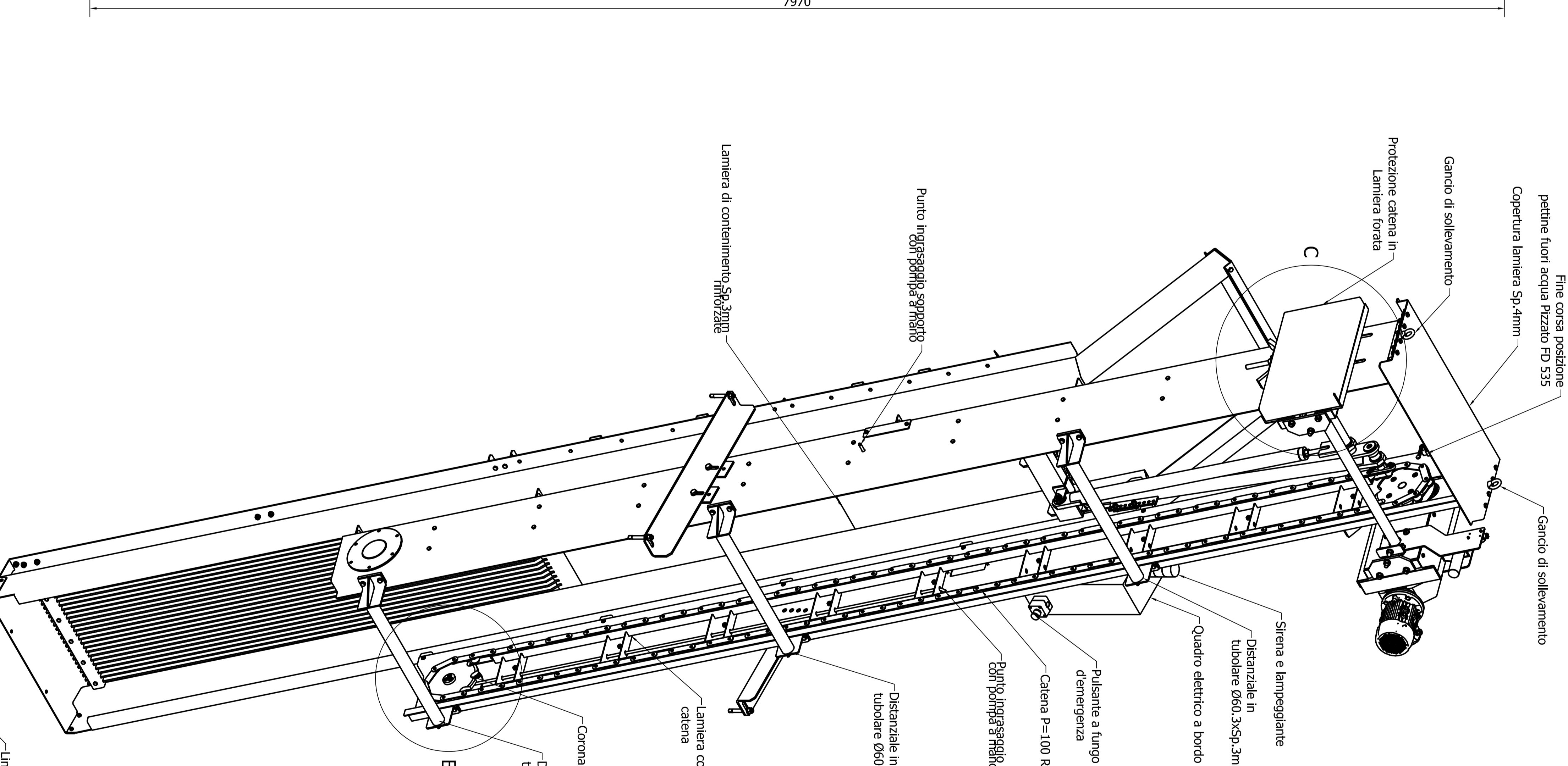
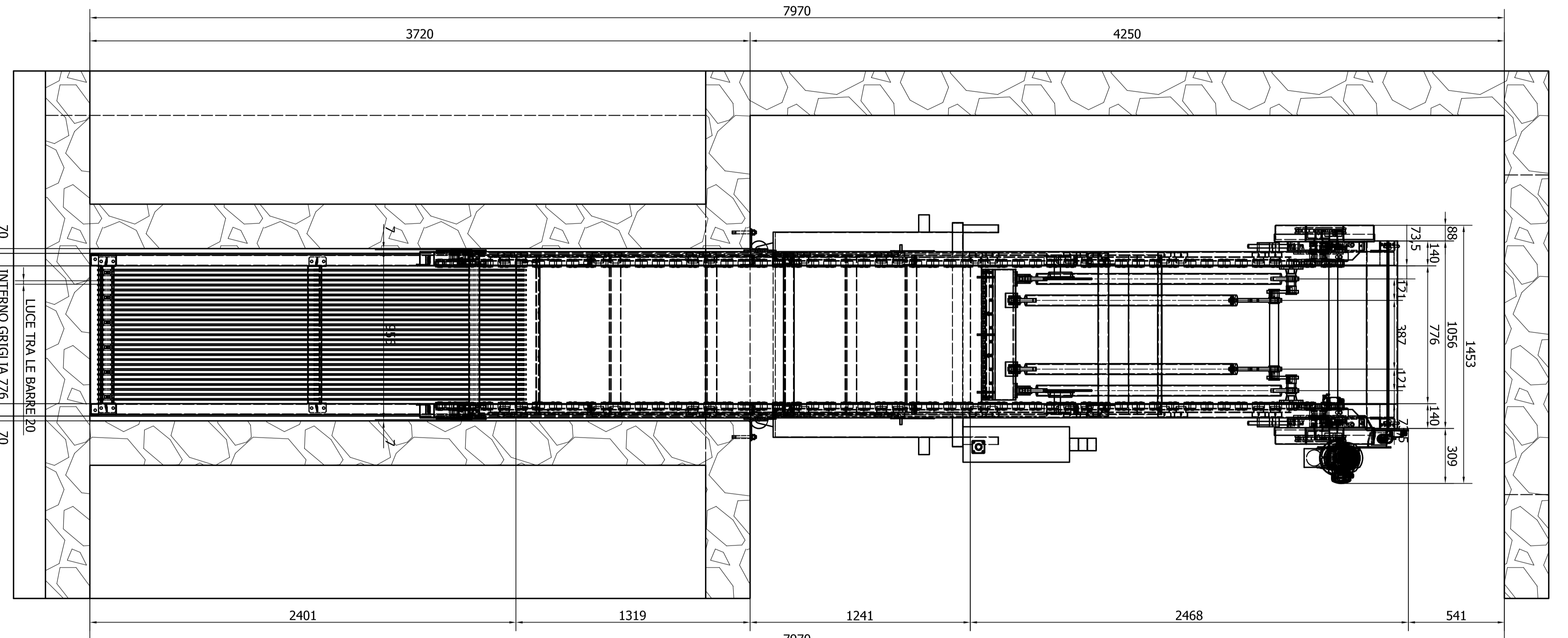
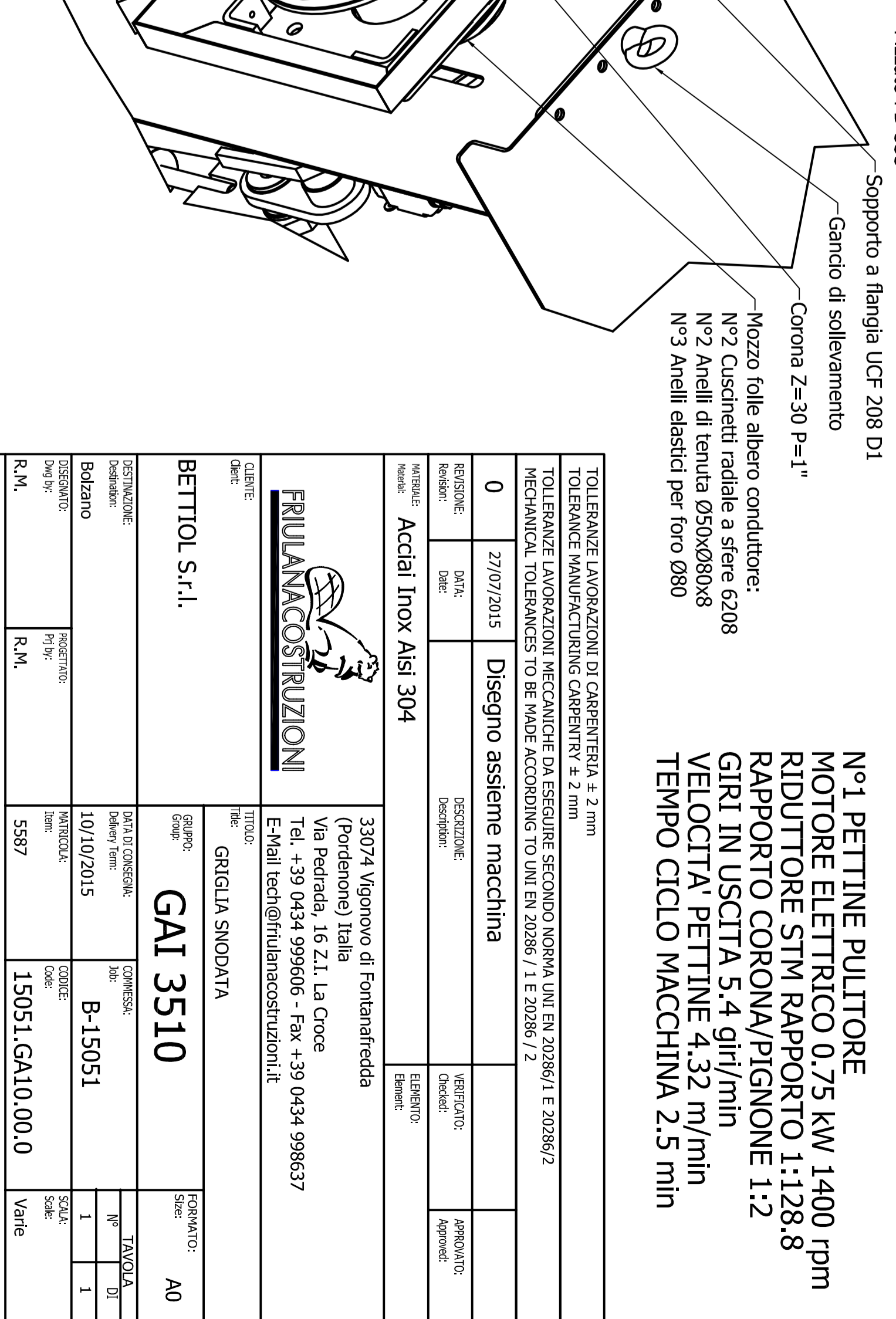
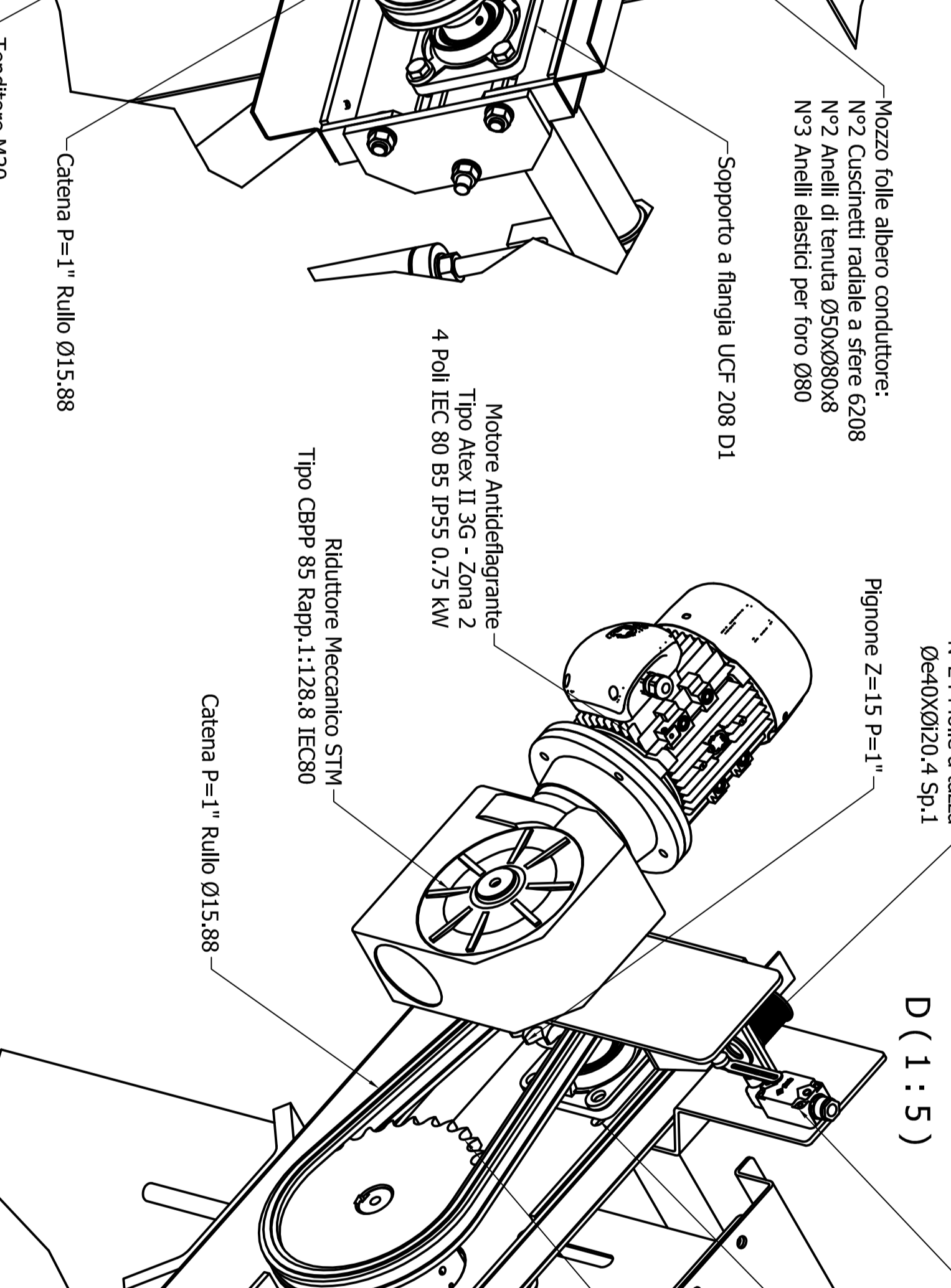
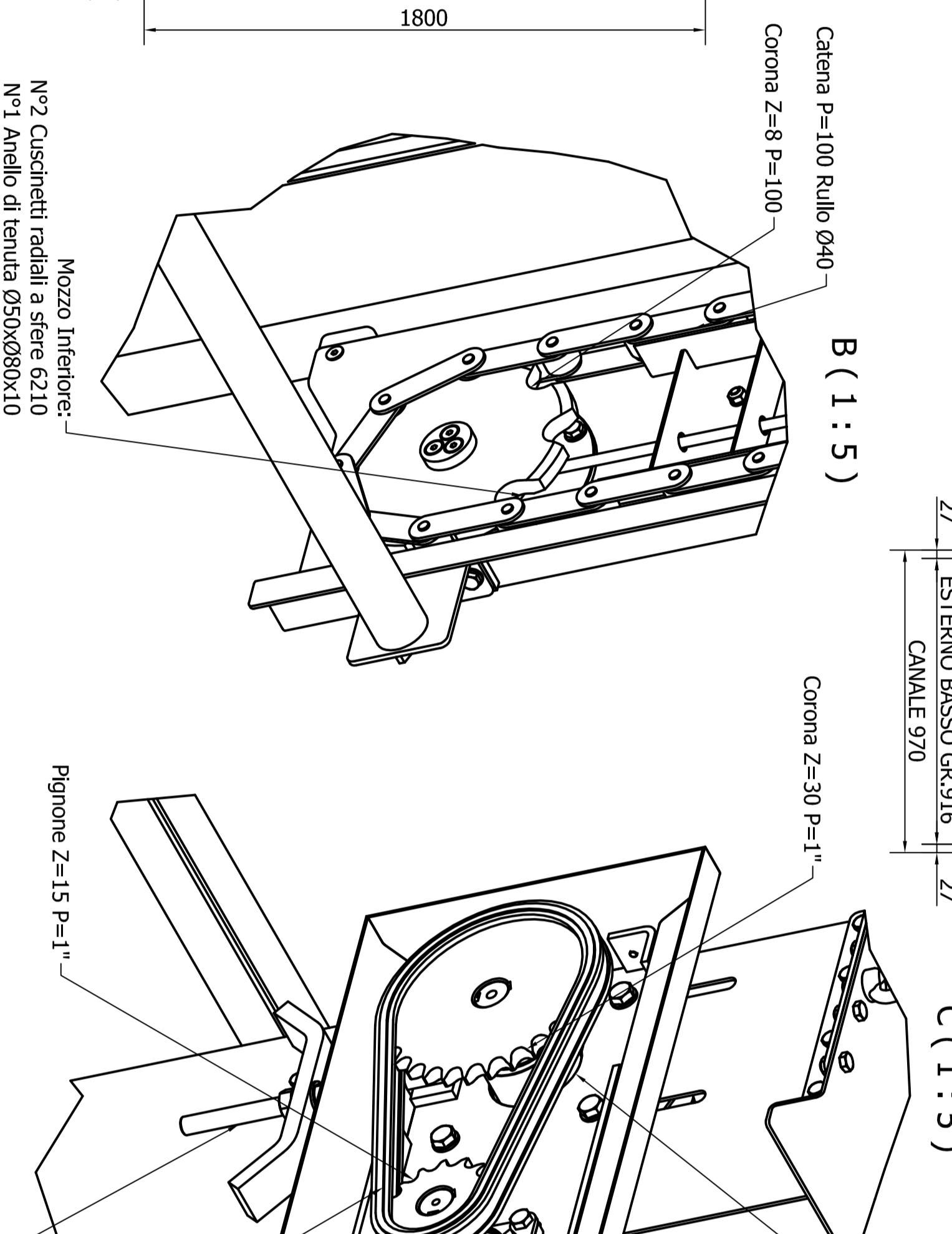
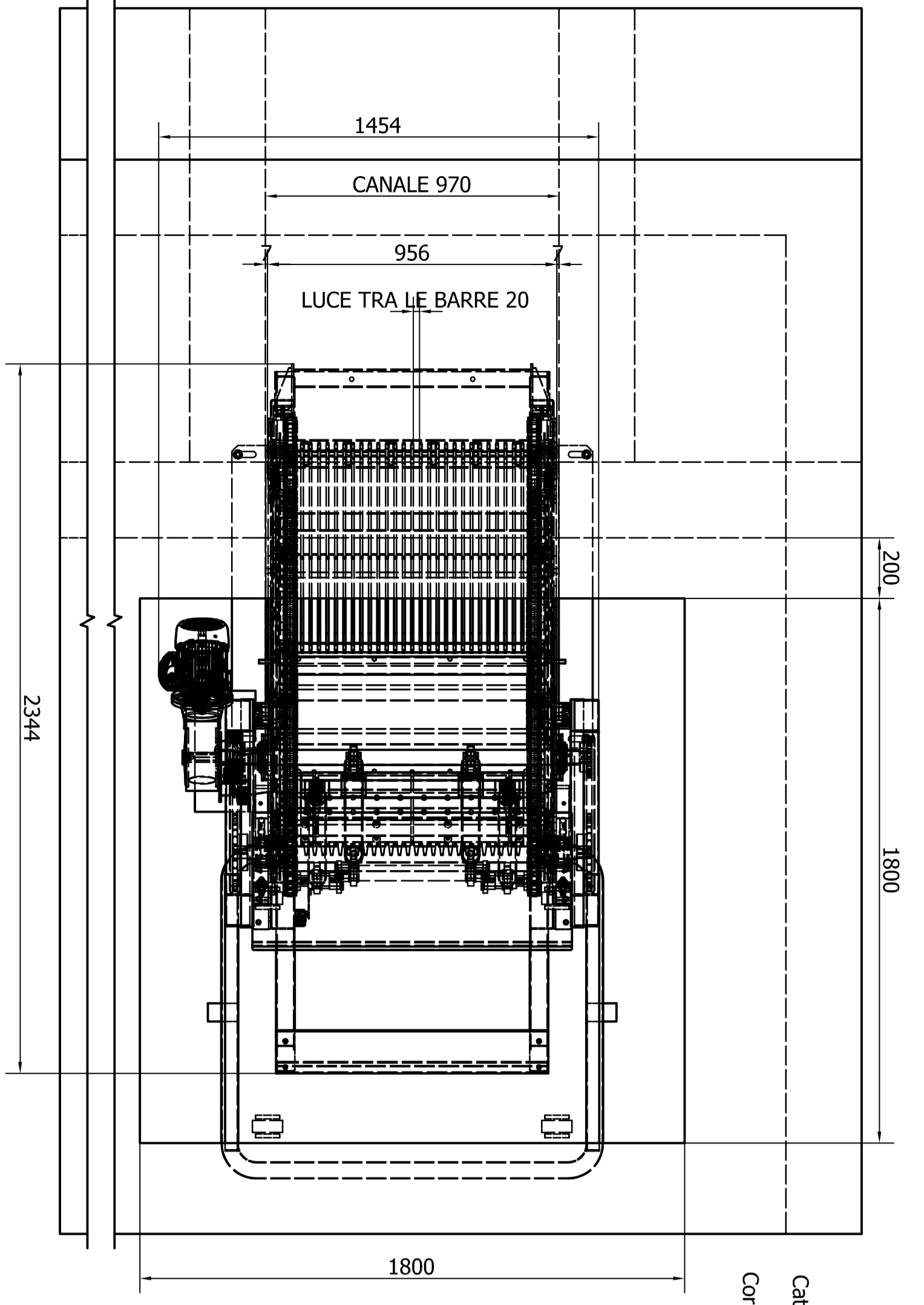
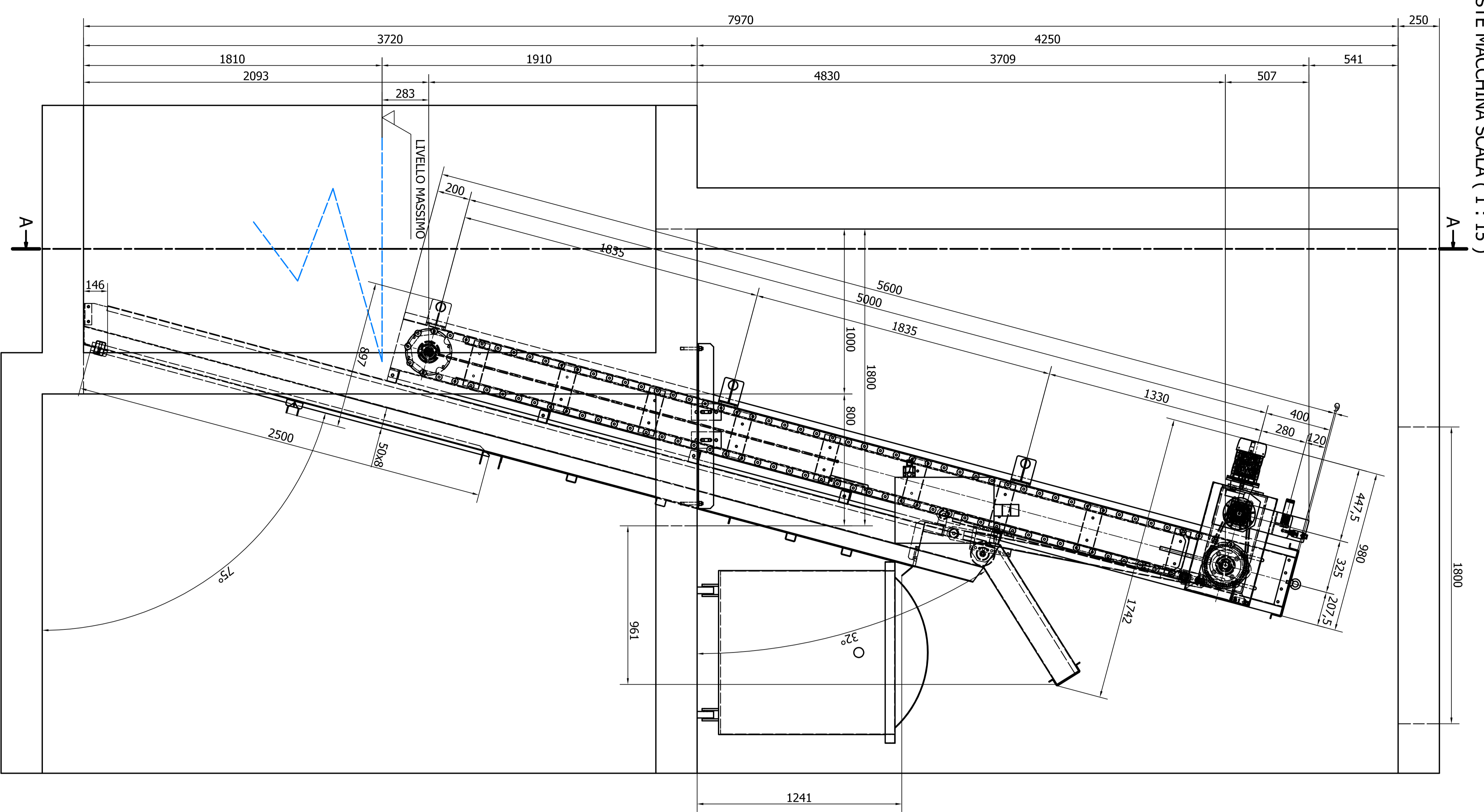


SEZIONE A-A



TOLLERANZE LAVORAZIONI DI CARATTERISTICA ± 2 mm  
 TOLLERANZE LAVORAZIONI MECCANICHE DA ESEGUIRE SECONDO NORMA UNI EN 20256/1 E 20256/2  
 RESPONSABILITÀ: I.T.S. VALLI ASSISINANO (OV) EN 81/338/97 E 82869/72

0 27/07/2015 Disegno assieme macchina

NOMINE: **RIULIANCOSTRUZIONI**

PROGETTAZIONE: **Acetal inox AISI 304**

MATERIE PLASTICHE: **33074 Vignone di Fontanafredda**  
 (prodotto in Italia)  
 Via Pedranda, 16 Z.L. La Croce  
 Tel. +39 0434 999606 - Fax +39 0434 998637  
 E-mail: reml@riuliancostruzioni.it

REVISIONI:

Rev.	Descrizione	Aut.	Verif.	Data
1				10/10/2015

PRODOTTORE: **BETTOLI S.R.L.**

MODELLO: **GAI 3510**

ARTICOLO: **B-15051**

GRUPPO: **15051.GAI.0.00.0**

DESCRIZIONE: **GAI 3510**

STATO: **1**

VELOCITÀ: **1**

TEMPERATURA: **1**

PRESSIONE: **1**

UMIDITÀ: **1**

TEMPERATURA AMBIENTE: **1**

TEMPERATURA LUBRIFICANTE: **1**

TEMPERATURA AERE: **1**

TEMPERATURA ACQUA: **1**

TEMPERATURA SOTTILITÀ: **1**

Rev.	Descrizione	Aut.	Verif.	Data
1				10/10/2015

PRODOTTORE: **BETTOLI S.R.L.**

MODELLO: **GAI 3510**

ARTICOLO: **B-15051**

GRUPPO: **15051.GAI.0.00.0**

DESCRIZIONE: **GAI 3510**

STATO: **1**

VELOCITÀ: **1**

TEMPERATURA: **1**

PRESSIONE: **1**

UMIDITÀ: **1**

TEMPERATURA AMBIENTE: **1**

TEMPERATURA LUBRIFICANTE: **1**

TEMPERATURA AERE: **1**

TEMPERATURA ACQUA: **1**

TEMPERATURA SOTTILITÀ: **1**